



Banco Semi-Sentado PRODAIR 16E

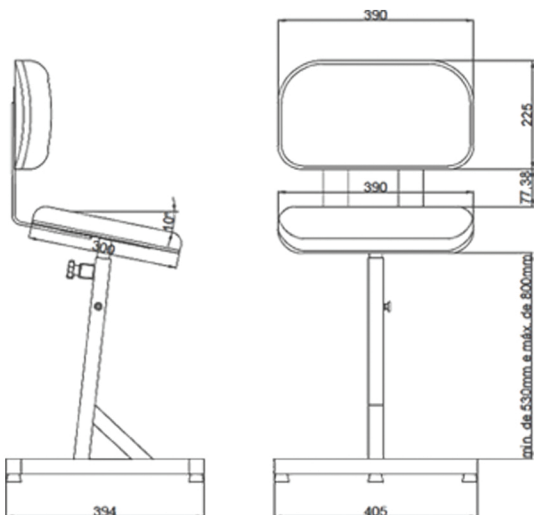
Função de uso:

Especialmente desenvolvidos para trabalhos que exigem rápida transição, permite alternância de postura conforme a NR-17. Reduz a fadiga nos membros inferiores e é indicado para seguranças patrimoniais, operadores de máquinas, guaritas e outros.

Ficha Técnica:

- Estrutura: Tubo redondo 1”;
- Material: Aço carbono SAE 1020;
- Pintura epóxi preta;
- Assento em espuma injetada revestida em courvin, com densidade D26;
- Sapatas de borracha;
- 6 regulagens de altura do assento;
- 6 regulagens de altura do encosto;
- Inclinação do assento fixa em 10°;
- Encosto com inclinação variável;
- Altura mínima do assento de 570 mm e máxima de 710 mm;
- Carga máxima suportada: 120kg;
- Peso: 7 kg.

Desenho Técnico:



Garantia: 1 ano contra defeitos de fabricação após a emissão da nota fiscal.